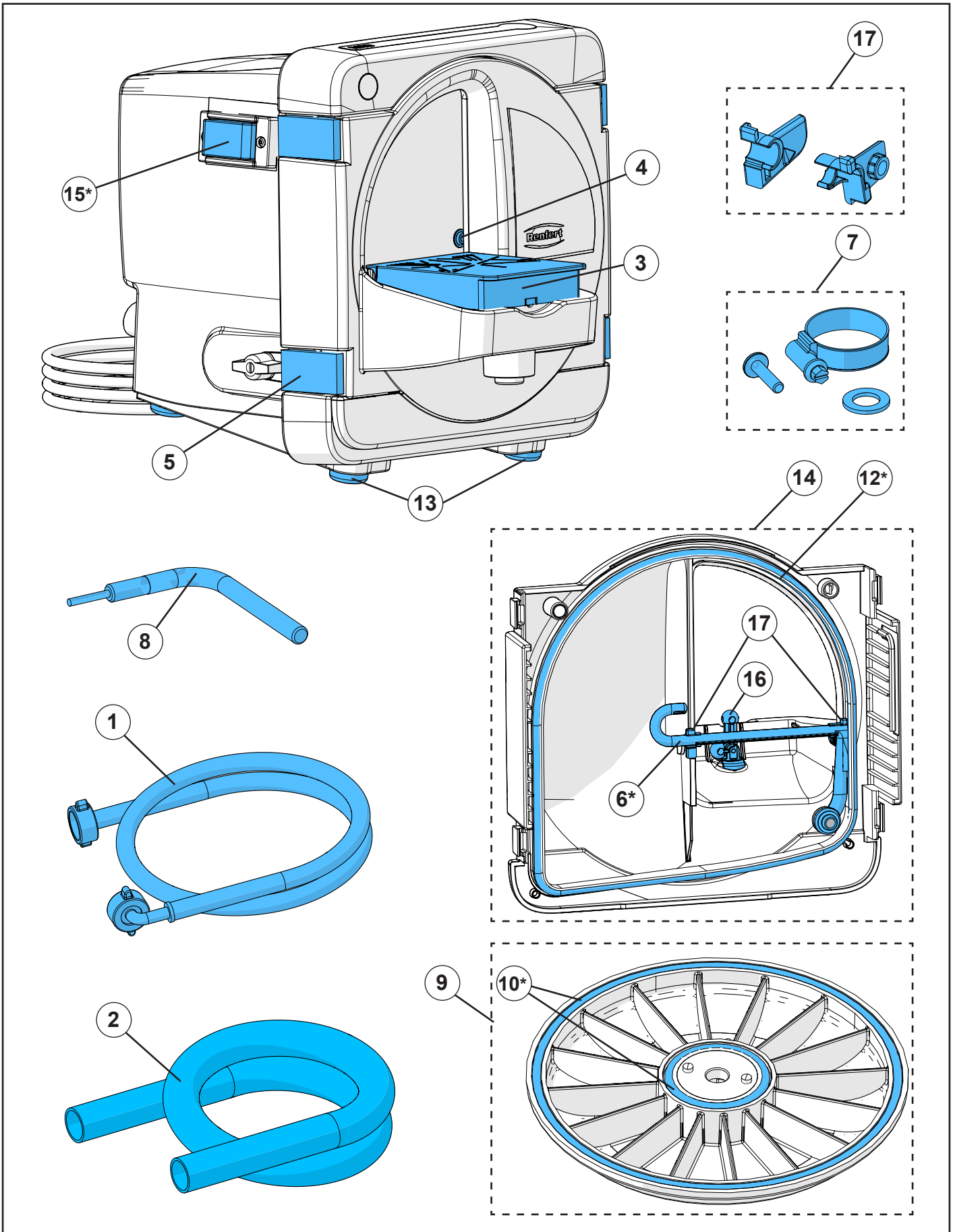


1808-xxxx

MT3



DE

Bei Ersatzteilbestellungen bitte die ARTIKELNUMMER und die SERIENNUMMER des Gerätes sowie die gewünschte POS.-Nr. angeben.

*) Verschleißteile, von Garantie ausgenommen.

EN

When ordering spare parts please state the ARTICLE NUMBER, the SERIAL NUMBER and the requested POS.-NO.

*) Wear and tear parts, excluded from the guarantee.

FR

Pour la commande de pieces de rechange indiquer s.v.p. le RÉFÉRENCE-NO, le NUMÉRO DE SERIE et le POS.-NO.

*) Pièces soumises à usure, exclues de la garantie.

IT

Per eventuali ordini dei pezzi di ricambio, Vi preghiamo di aggiungere sempre il CODICE D'ARTICOLO, NUMERO DI SERIE et il POS.-NO. della posizione da Voi richiesta.

*) Pezzi soggetti ad usura, esclusi dalla garanzia.

ES

Al pedir piezas de recambio, rogamos indicar: ARTÍCULO-NO., NUMERO DE SERIE al igual que el POS.-NO. de posición deseado.

*) No se incluyen en la garantía las piezas sometidas a desgaste.

PT

Ao encomendar peças de reposição, por favor indicar o NÚMERO DE ARTIGO, o NÚMERO de SÉRIE e o numero da POSIÇÃO desejada (No. POS.).

*) Peças de desgaste, excluídas da garantia.

TR

Yedek parça siparişlerinde lütfen ÜRÜN NUMARASINI ve cihazın SERİ NUMARASINI ve yine istenen POZ. No.'sunu belirtiniz.

*) Aşınan parçalar garanti kapsamı dışındadır.

RU

При заказе запасных частей просьба указать НОМЕР АРТИКУЛА (КОД) и НОМЕР СЕРИИ аппарата, а также желаемый НОМЕР ПОЗИЦИИ.

*) Быстроизнашивающиеся детали, исключены из гарантии.

PL

Przy zamawianiu części zamiennych prosimy określić NUMER ARTYKUŁU, i NUMER SERYJNY urządzenia i żądane numery POZYCJI.

*) Części podlegające naturalnemu zużyciu nie są objęte gwarancją.

ZH

订购零部件时，请注明货号、机身号和所需的POS.-NO(解剖图中的位置编号)。

*) 损耗部件，不在保修范围。

JA

交換部品の注文の際、装置の商品番号、シリアルナンバーおよび、希望するポジションナンバーを指定して下さい。

*) 磨耗部品は保証から除外されます。

KO

예비 부품 주문 시 품목 번호와 시리얼 번호, 요청 POS-NO를 표시해 주시기 바랍니다.

*) 마모 부품은 제품보증에서 제외.

AR

لدى طلب قطع تبديل يرجى ذكر رقم القطعة والرقم المتسلسل ورقم نقطة البيع المطلوبة.
*) الأجزاء المعرضة للمرضة للاستهلاك والتلف بسبب الاستخدام العادي , لا تشملها الكفالة.

1808-xxxx MT3

